



# Piano

De eigentijdse Piano is een driezitbank die er op elke locatie uitspringt. Van moderne parken en bedrijfstuinen tot klassieke en pittoreske omgevingen. De budgetvriendelijke bank zit erg comfortabel. Bovendien maakt een regenbui niet uit; het water loopt eenvoudig tussen de spijlen weg!

*Piano est un banc à trois places contemporain qui s'adapte à tous les endroits: du parc moderne et jardin d'entreprise aux situations classiques et pittoresques. Ce banc abordable est très confortable. De plus, il se joue des averses en laissant s'évacuer rapidement les eaux pluviales entre ses profils d'acier.*





## Voordelen

- zeer comfortabele zit
- budgetvriendelijk
- onderhoudsvrij
- regenwater loopt eenvoudig weg

## Uitvoeringen

- bank met fundatiebalken voor fundatie onder maaiveld
- bank met voetplaten voor plaatsing op maaiveld

## Materialen en behandeling

- staal, verzinkt en gecoat
- RVS 316, electrolitisch gepolijst

## Kleuren

De Piano is in zowel één kleur als in twee kleuren uit te voeren. Bij twee kleuren worden de bankpoten in een andere kleur gecoat dan het zitelement.

In vrijwel alle RAL kleuren leverbaar (zie [www.velopa.com](http://www.velopa.com)).

## Plaatsing

- model voor fundatie onder maaiveld wordt in twee lange sleufgaten geplaatst
- model voor plaatsing op maaiveld heeft een voetplaat die met chemische ankers op een vaste ondergrond is te plaatsen

## Avantages

- assise très confortable
- prix abordable
- sans entretien
- l'eau pluviale est rapidement évacuée

## Exécutions

- banc avec poutrelle de fondation à enterrer
- banc avec platines pour placement sur le sol

## Matériaux et finitions

- acier, galvanisé et coloré
- INOX 316, poli par électrolyse

## Couleurs

Le Piano est disponible uni ou bicolore. Dans la version bicolore, les pieds seront d'une couleur différente de l'assise et du dossier.

Presque toutes les couleurs RAL sont livrables (voir [www.velopa.com](http://www.velopa.com)).

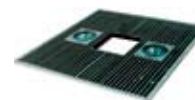
## Placement

- le modèle à enterrer sera placé dans deux longues tranchées
- le modèle pourvu de platines sera fixé à un sol dur au moyen d'ancrages chimiques

## Combinatietips / Combinaisons



Pelican, S020-345



Aréa, S030-260

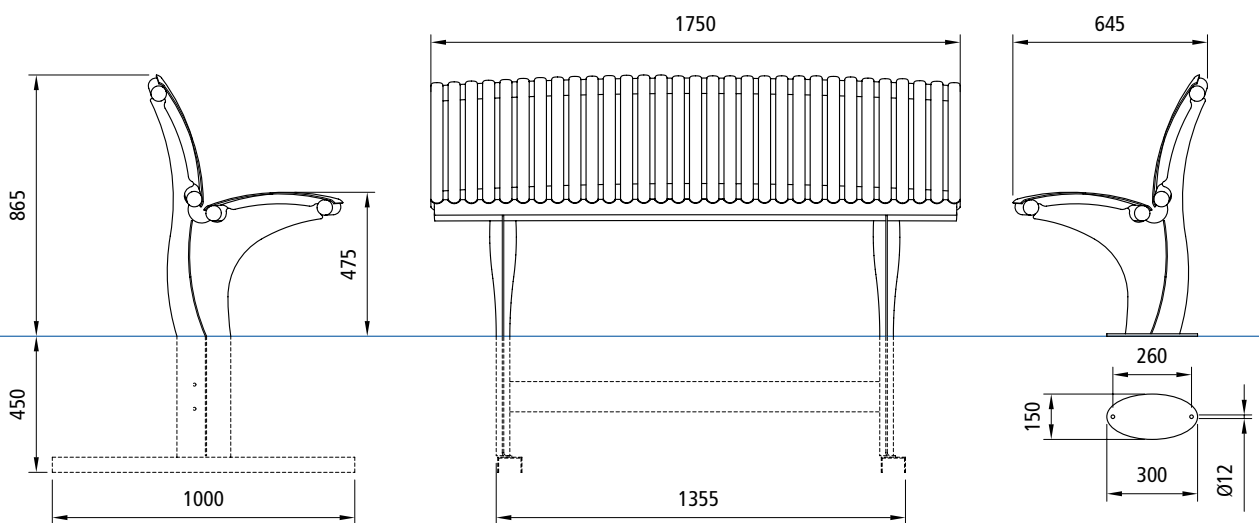


VIP, S070-270



Pi, F040-550

Gedrukt op  
FSC-gecertificeerd papier.  
Imprimé sur papier  
certifié FSC.



Similaire  
International

10 rue du gros tilleul  
70300 Villers-les-Luxeuil  
tél: +33 3 84 93 69 43  
e-mail: [similaire@outlook.com](mailto:similaire@outlook.com)



Velopa-Citystyle BELGIË/BELGIQUE  
Ambachtenlaan 54  
3001 Leuven

Tel. +32 (0)16 823673  
Fax +32 (0)16 823672  
E-mail [info@velopa.be](mailto:info@velopa.be)

Velopa is aangesloten bij de  
vereniging Straatmeubilair/  
Velopa est membre de  
l'Association Mobilier Urbain

